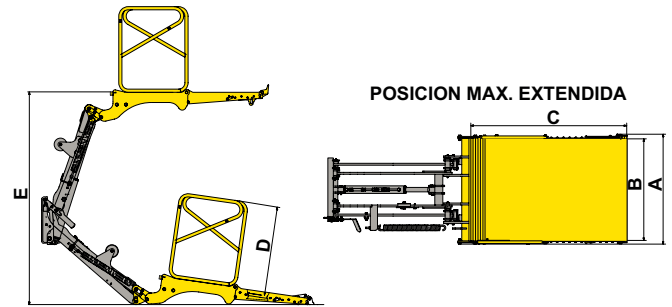


KV5

ELEVADOR



	32855E24	32855F24
A Ancho total plataforma	866 mm	866 mm
B Ancho útil plataforma	800 mm	800 mm
C Longitud útil de la plataforma	1230 mm	1230 mm
D Altura útil de barandillas	702 mm	702 mm
E Altura máxima elevación	1694 mm	1842 mm



DESCRIPCIÓN

- Elevador vertical hidráulico para autocares, con la máxima eficiencia de espacio.
- Versiones 1600-B / 1800-B
- Altura máx. elevación: 1676 / 1823
- Peso total: 180 Kg / 184 Kg
- Carga: 350 Kg
- Fuente de alimentación: 24v / max. 50 A
- Destinado para vehículos clase II , III.
- Cumple reglamento UN R107
- Cilindro doble efecto.

VENTAJAS

- Fácil operación por medio de mando de control.
- Instalada detrás eje trasero.
- Fácil manejo en modo manual, en caso de falta de suministro.
- Fácil instalación.
- Alta capacidad de carga.
- Sencillez y robustez.
- Plataforma de fácil plegado.
- Misma velocidad en vacío y en carga.